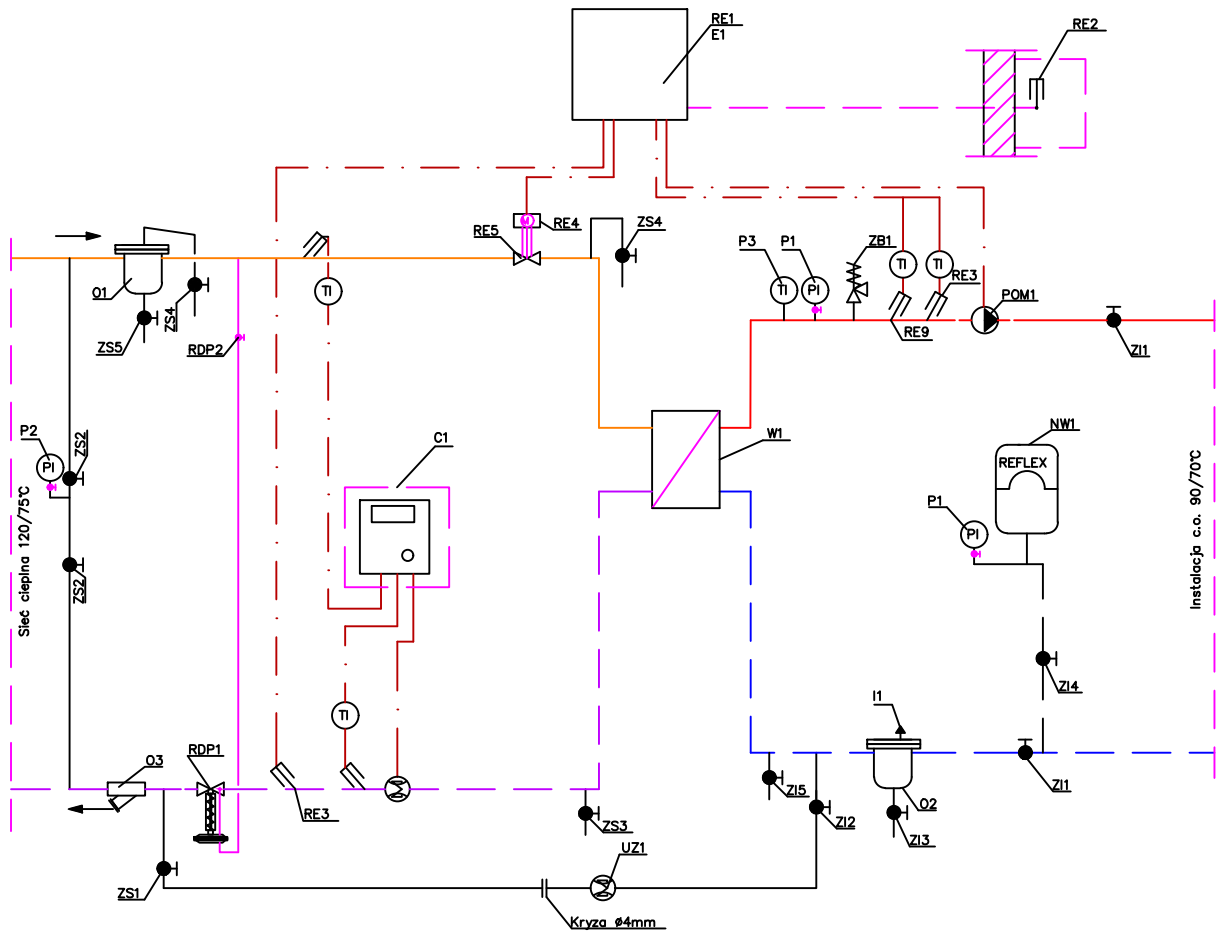



ZAŁĄCZNIK NR 8



Projektował	08.2018r.	mgr inż. Waldemar Konieczka upr.bud. WKP/0279/PWOS/04	Inwestor: Miejska Energetyka Ciepła Sp. z o.o. ul. Kaczorska 20 64-920 Piła	Format
Projektował	08.2018r.	mgr inż. Tomasz Kondejca upr.bud. WKP/0177/P00S/15		Podziałka
Data		Nazwisko		NR RYS.
 Miejska Energetyka Ciepła Piła Sp. z o.o. ul. Kaczorska 20 64-920 Piła			Temat rys.: Schemat technologiczny węzła centralnego ogrzewania oraz dla stacji mieszkaniowych bez monitoringu.	1